

M91 Micro Incubator

Micro Incubatore digitale ideale per le colture biologiche, i test diagnostici e alimentari, la ricerca medica, l'analisi delle acque, il controllo qualità, HACCP, la cosmesi, l'industria chimica, farmaceutica e le biotecnologie.

Affidabile, Sicuro, Accurato

Caratteristiche

- Volume 6 litri
- Campo di temperatura da 5°C sopra la temperatura ambiente a +60°C
- Variazione della temperatura nel tempo (accuratezza) $\pm 0,2^\circ\text{C}$ a $+40^\circ\text{C}$
- Uniformità $\pm 0,5^\circ\text{C}$
- Potenza 120 W
- Struttura esterna verniciata a polvere, esenti da solventi RAL7035
- Ottimo isolamento termico
- Camera in alluminio anodizzato
- Resistenze disposte uniformemente
- Porta trasparente, ottima visibilità
- Materiali ecologici
- Ottima uniformità e stabilità termica
- Interruttore generale luminoso verde
- Fusibili bipolari
- Versione 230V ac e portatile 12V dc
- In accordo norme CEI 66-5 e EN 61010-1



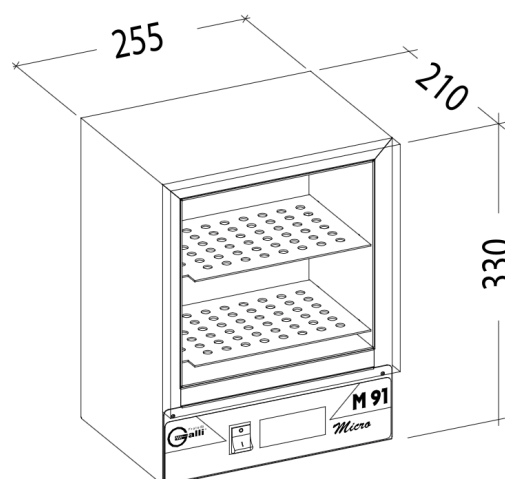
Versatile e compatto con porta trasparente di serie

AG-SYSTEM SMART

- Controllo a Microprocessore PID Digitale
- Risoluzione $\pm 0,1^\circ\text{C}$
- Doppio Display digitale che visualizza la temperatura impostata e quella esterna
- Relè Statico "Zero Crossing" anti-disturbo
- Funzione di Auto-tuning dei parametri
- Funzione di calibrazione + Offset utente

Dotazioni di serie

- ✓ N° 2 Ripiani forati
- ✓ N° 1 Manuale di istruzioni
- ✓ N° 1 Cavo di alimentazione
- ✓ N° 1 Certificato di conformità CE
- ✓ N° 1 Certificato di Garanzia



Dimensioni interne (mm): 210(L)x140(P)x200(A)
 Dimensioni esterne (mm): 255(L)x210(P)x330(A)
 Dimensioni imballo (mm): 350(L)x310(P)x430(A)
 Peso imballo 7 Kg



Distribuito da **Liofilchem® s.r.l.**

Via Scozia zona ind.le, 64026 Roseto degli Abruzzi (Te) Italy

Tel. +39 0858930745

Fax +39 0858930330

www.liofilchem.net

liofilchem@liofilchem.net

M91 Micro Incubator

Micro digital Incubator suitable for biological cultures, diagnostic and food testing, medical research, water analysis, quality control, HACCP, cosmetics, pharmaceutical and chemical industry, biotechnologies.

Reliable, Safe, Accurate

Features

- Volume 6 liters
- Temperature range 5°C above ambient to +60°C
- Temperature deviation over time (accuracy) $\pm 0.2^\circ\text{C}$ at $+40^\circ\text{C}$
- Uniformity $\pm 0.5^\circ\text{C}$
- Power 120 W
- External structure powder coated, solvent-free RAL7035
- High quality insulation
- Inner chamber in anodized aluminum
- Heaters uniformly arranged
- Transparent door, excellent visibility
- Environment-friendly components
- High uniformity and thermal stability
- Green light main switch
- Bipolar fuses
- Version 230V ac and handle version 12V dc
- In accordance to CEI 66-5 and EN 61010-1



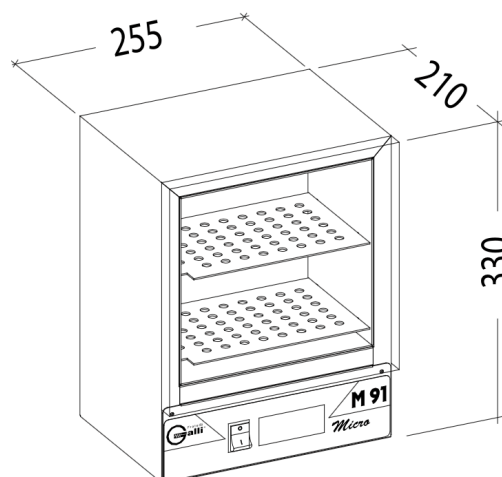
Versatile and compact with viewing window

AG-SYSTEM SMART

- Microprocessor Control PID Digital
- Resolution $\pm 0.1^\circ\text{C}$
- Double Digital Display allowing simultaneous visualization of set point and actual inner temperatures
- Solid State Relay "Zero Crossing" low noise
- Auto-tuning function of parameters control
- Calibration function + Offset function

Standard Equipments

- ✓ No. 2 Perforated shelves
- ✓ No. 1 Instruction Manual
- ✓ No. 1 Cable supply
- ✓ No. 1 CE Conformity Certificate
- ✓ No. 1 Warranty Certificate



Interior dimensions (mm): 210(W)x140(D)x200(H)
 Exterior dimensions (mm): 255(W)x210(D)x330(H)
 Packaging dimensions (mm): 350(W)x310(D)x430(H)
 Gross weight 7 Kg



Distributed by **Liofilchem® s.r.l.**

Via Scozia zona ind.le, 64026 Roseto degli Abruzzi (Te) Italy

Tel. +39 0858930745 Fax +39 0858930330

www.liofilchem.net

liofilchem@liofilchem.net